

建设单位：中国科学院大连化学物理研究所

编制单位：辽宁省环境规划院有限公司

Liaoning Academy for Environmental Planning Co.,Ltd

1	1
1.1	1
1.2	1
1.2.1	1
1.2.2	2
1.3	4
1.4	5
1.5	5
1.6	6
1.7	7
1.8	7
1.9	10
1.10	10
2	11
2.1	11
2.2	11
2.3	11
2.4	11
2.5	11
2.5.1	11
2.5.2	12
2.5.3	12
2.5.4	12
2.6	12
3	15

3.1	15
3.2	15
4	17
5	18
6	19

1

1.1

1949 3

GF

760 / 1617 + 1402.7 +A/O+ + +
GB18918-2002

A

1.2

1.2.1

3935 42.93 N 12122 23.93 E
6-1# 856 825
67.37

1.2.2

1

9



2

1.3

760 /

GB18918-2002

A

1617

1.4

GF

1.5

GF

2

		12*4*5.7m						75m ³
	GF	09 12		V=300m ³				pH
		GF		1				Ph
	COD		TP	2				
			V=300m ³	2	1	1		
			1		1			
								PE
								A/O
			A/O					
			+			15		
						85%		

1.6

1		m ³ /d	760
2		m ²	1402.7
3		m ²	1402.7
4		/t	4.76
5			1617

				m	m ²	m ²	
	1	LB K=33900264608000		8.0	1290.7	1290.7	
GF	1	LB K=1400080006500		6.5	112.0	112.0	

1.7

09 12

09 12

pH

5000mg/L

10

15

GB18918-2002

A

	pH	COD mg/L	BOD ₅ mg/L	mg/L	TP mg/L	SS mg/L
	7~8	500	200	25	4.0	110
	6~9	50	10	5	0.5	10

1.8

GF

75m³

GF

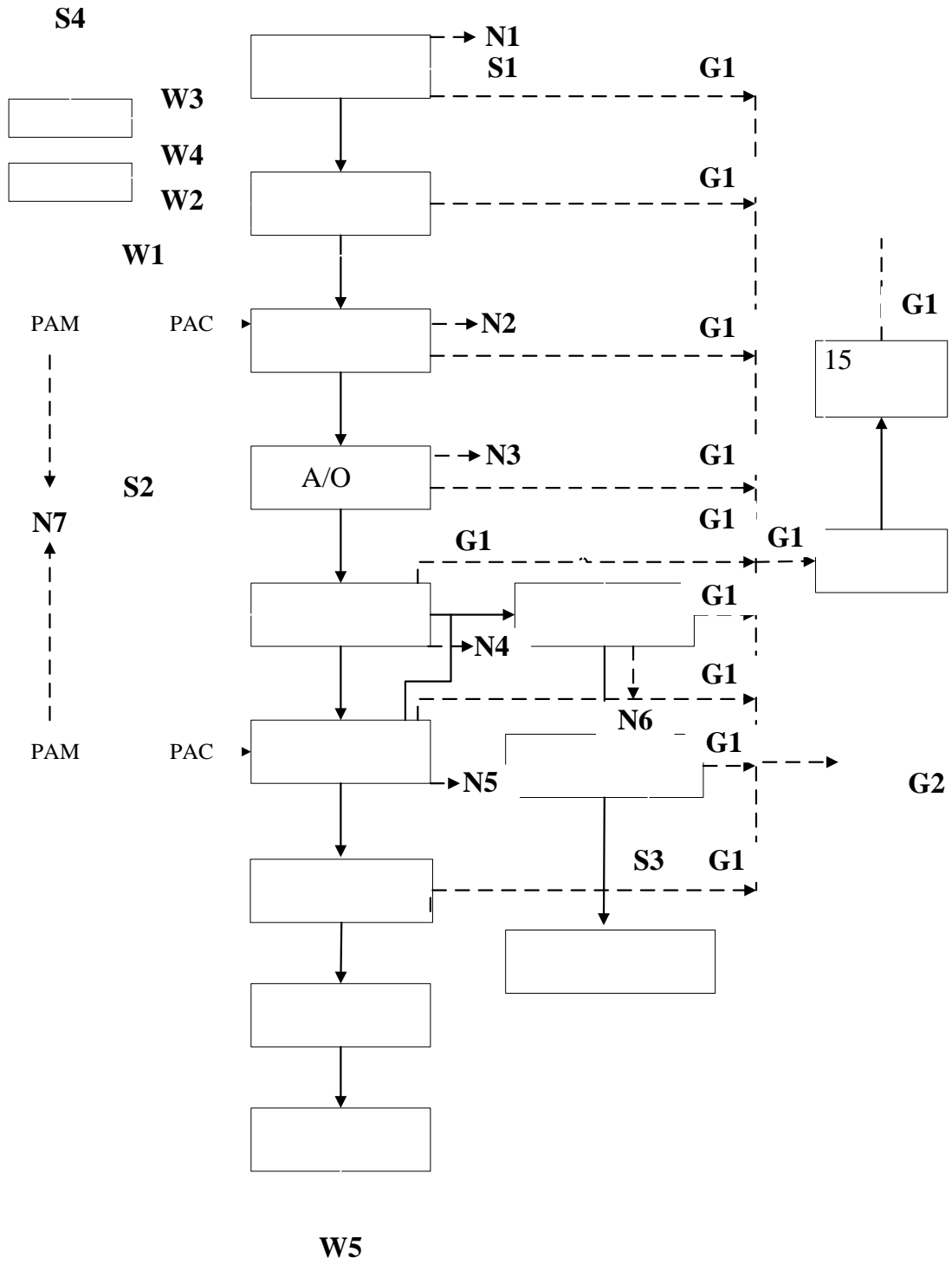
300m³

pH

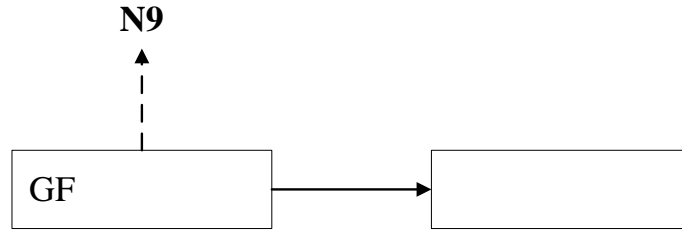
GF

GF

1



GF



3

		mg/m ³	t/a	mg/m ³	t/a	
		/	0.032	/	0.013	15
		/	0.080	/	0.033	
	COD _{cr}	500	138.70	50	13.87	GB18918-2002 A
	BOD ₅	200	55.48	10	2.77	
	SS	110	30.51	10	2.77	
		25	6.94	5	1.39	
	TN	50	13.87	15	4.16	
	TP	4	1.11	0.5	0.14	
		/	13.3	/	13.3	1 /
		/	12.5	/	12.5	1 /
		/	365	/	365	1 /
		/	2.19	/	2.19	

1.9

2018 11

1.10

2

2.1

SO₂ NO₂ PM_{2.5} PM₁₀

GB3095-2012

GB/T18883-2002

TJ36-79

2.2

W2

0.27

0.94

GB/T14848-93

W4

W5

GB3838-2002

2.3

GB3096-2008

3

2.4

GB15618-1996

[2008]39

2.5

2.5.1

—— HJ2.2-2008



3

3.1

1

2

3

4

5

DB21/2642-2016

82~112dB A

120m

2002

GB18918-2002

-

4

+

15

GB18918-2002

A

GB12348-2008 3

6

13942871823

E-mail weiji@dicp.ac.cn